

GEO 405

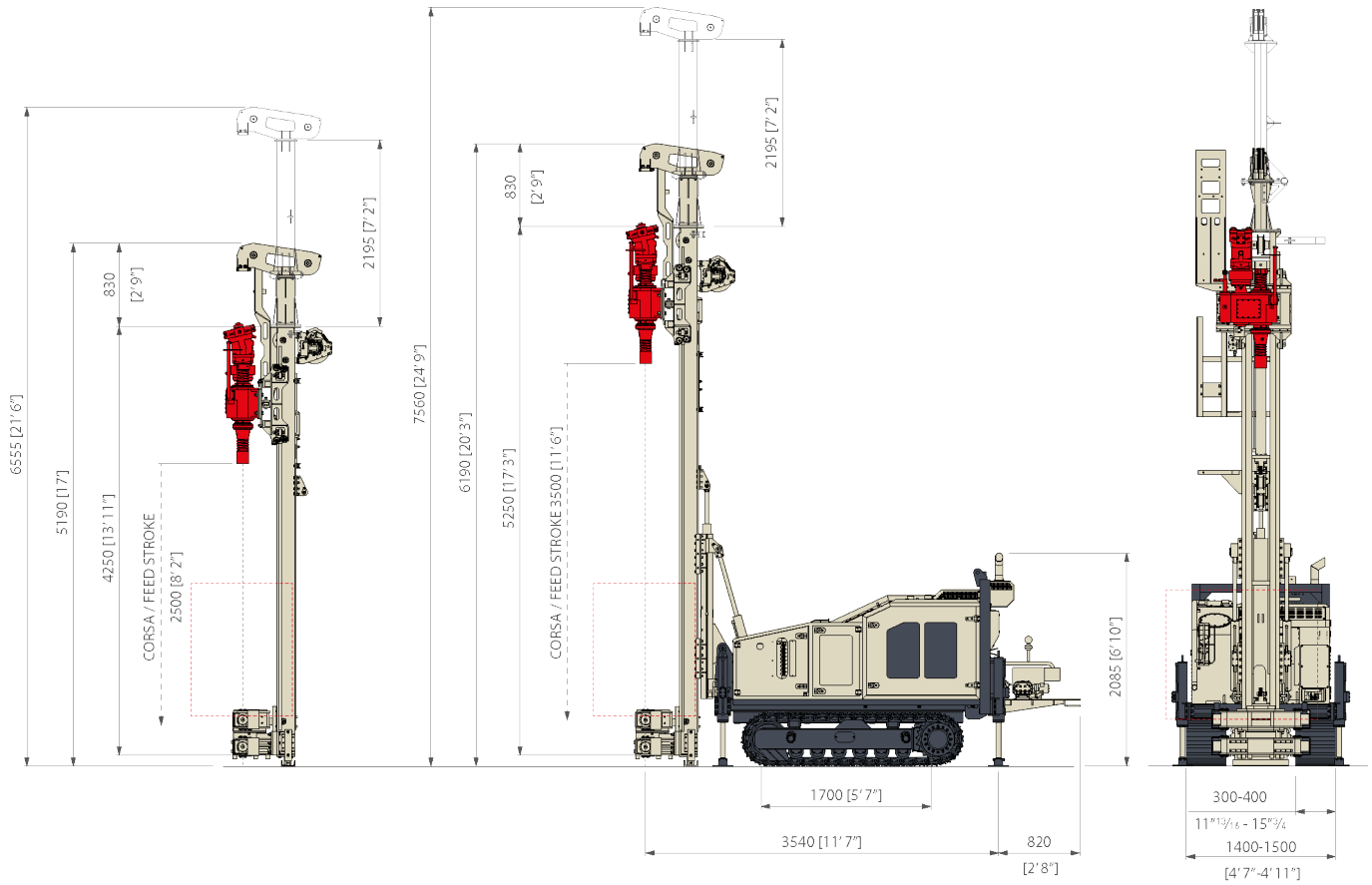
Perforatrice idraulica cingolata multifunzione
Multipurpose hydraulic crawler drill



 **COMACCHIO**

GEO 405

Allestimento Standard
Standard Set-Up

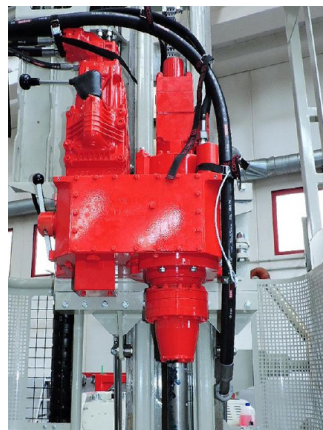
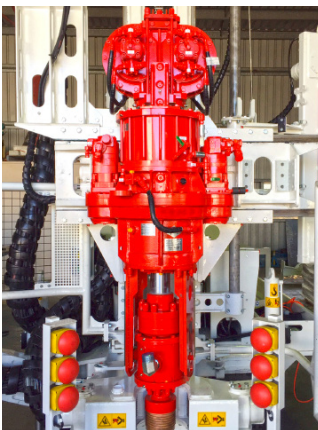


	m.s.	i.s.		
Potenza Motore Engine Power	kW	HP	74 - 55	99 - 74
Livello Emissioni Emission Level	-	-	Stage 3A / Tier 3 - Stage 5 / Tier 4 final (HT Line)	
Corsa Mast Mast Feed Stroke	mm	ft-in	2.500 - 3.500	8' 2" - 11' 6"
Forza di Spinta Feed Force	daN	lbs	4.500	10,116
Forza di Tiro Retract Force	daN	lbs	6.500	14,612
Coppia Rotary Max. Rotary Torque Range	daNm	lb*ft	243 - 1.550	1,793 - 11,432
Giri Rotary Max Rotary Speed Range		rpm	110 - 1.000	
Serraggio Morse Clamp Range	mm	in	45 - 325	1" ³ / ₈ - 12" ¹⁹ / ₁₆
Peso Weight	kg	lbs	5.800 - 7.000	12,700 - 15,400

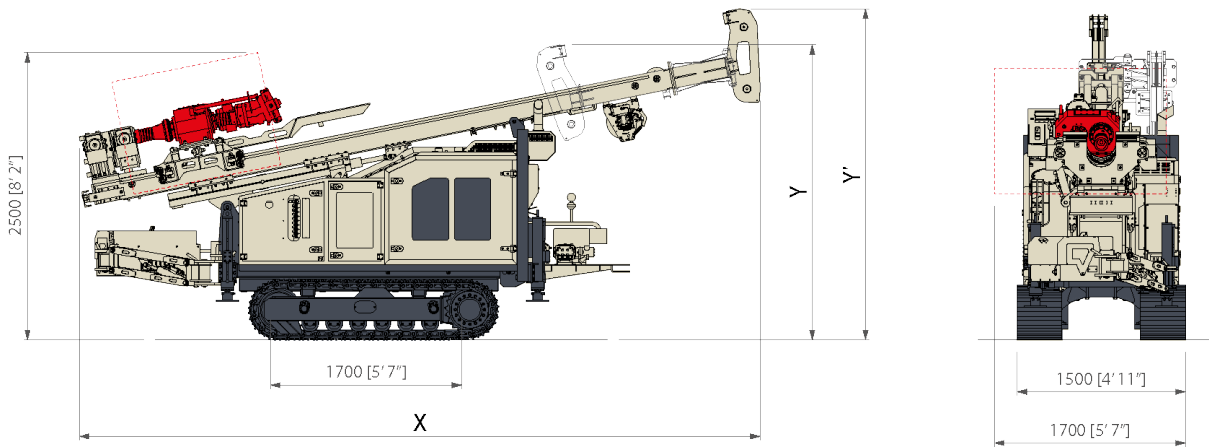
GEO 405

Opzioni & Accessori Options & Accessories

Sovrapattini in gomma per cingoli <i>Rubber shoes for steel tracks</i>	Pompa schiumogeno <i>Foam pump</i>	Morsa doppia <i>Double clamp</i>
Impianto martello <i>Setting for hydraulic hammer</i>	Testa Sonic <i>Sonic head</i>	Argano wireline <i>Wireline winch</i>
Martello idraulico <i>Hydraulic drifter</i>	Terza morsa <i>Triple clamp</i>	Radiocomando <i>Remote radio control</i>
Martinetti estrattori <i>Casing extractor cylinders</i>	Morsa mandrino <i>Rod holder chuck</i>	Saldatrice-generatore <i>Welder unit-generator</i>
Centratori idraulici <i>Hydraulic rod guiding device</i>	Argano <i>Winch</i>	Saracinesca aria-elettro-idraulica <i>Electro-hydraulic air gate valve</i>
Lubrificatore di linea <i>D.T.H. lubricator</i>	Serbatoio porta aste <i>Pipe rack</i>	Fari di lavoro <i>Work lights</i>
Verricello di traino <i>Towing winch</i>	Penetrometro per S.P.T. <i>S.P.T. Penetrometer</i>	Kit CE <i>CE Marking kit</i>
Pompa acqua-fanghi <i>Water-mud pump</i>	Kit lavaggio <i>Washing kit</i>	Sistema ComNect <i>ComNect System</i>



Dimensioni di Trasporto Transport Dimensions



Corsa Feed Stroke		m.s.	i.s.	X		Y		Y'	
2.500	8' 2"	mm	ft-in	5.185	17'	-	-	2.735	8' 12"
3.500	11' 6"	mm	ft-in	6.065	19' 11"	2.580	8' 6"	2.895	9' 6"

www.comacchio.com



Comacchio S.p.A.

Via Callalta, 24/B - 31039 Riese Pio X (TV) (Italy)

Tel +39 0423 7585 - Fax +39 0423 755592 - sales@comacchio.com

I dati tecnici sono indicativi e soggetti a modifiche senza preavviso. La scheda tecnica non riflette tutti i possibili allestimenti della macchina.
Specifications shown are only indicative and subjected to change without prior notice. This is a simplified data sheet that does not show all possible rig configurations.