

MC 22

Perforatrice idraulica cingolata
Hydraulic crawler drill



High Tech Line

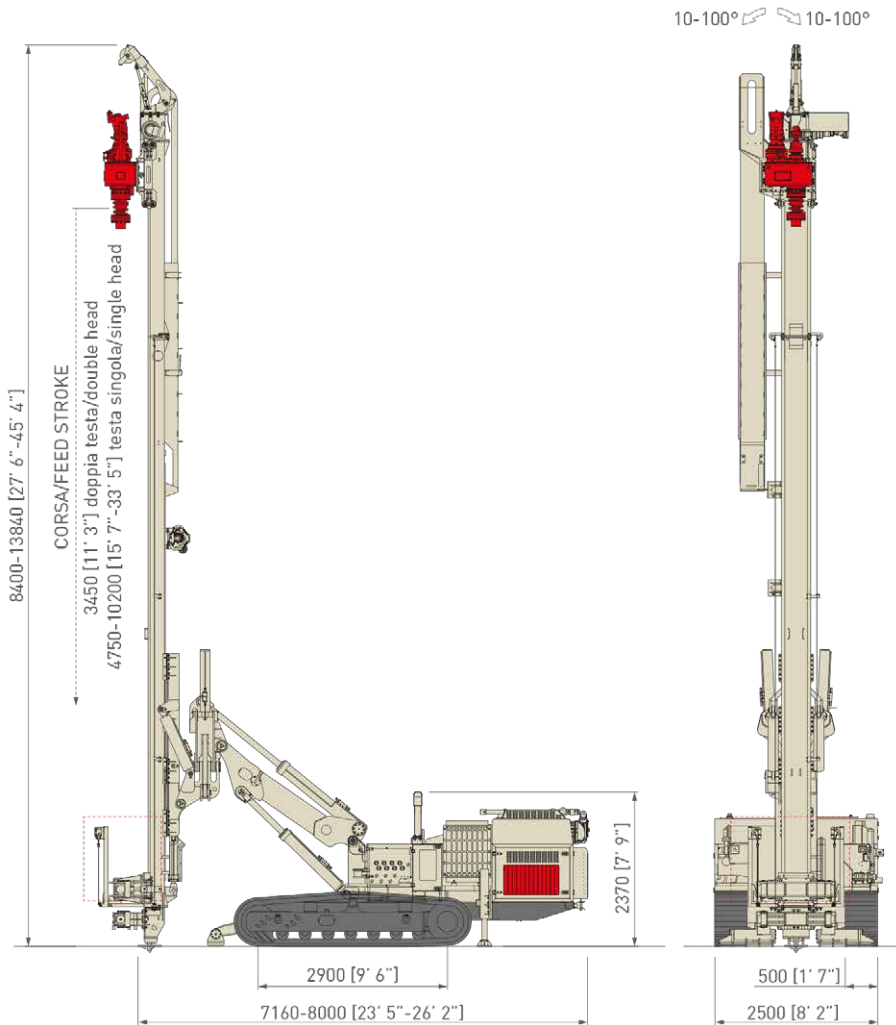


COMACCHIO

DRILLING HI-TECH

MC 22

Allestimento Standard Standard Set-Up



Rotazione
Rotary Drilling



Rotopercussione
Rotary - Percussive



Rotazione - Rotazione
Rotary - Rotary



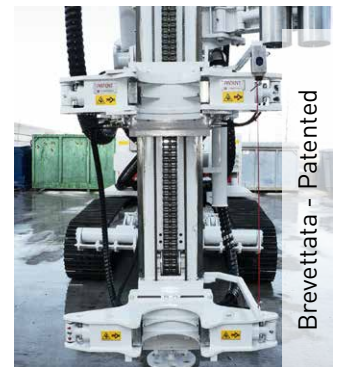
Vibro - Rotazione
Vibro - Rotary

m.s. i.s.

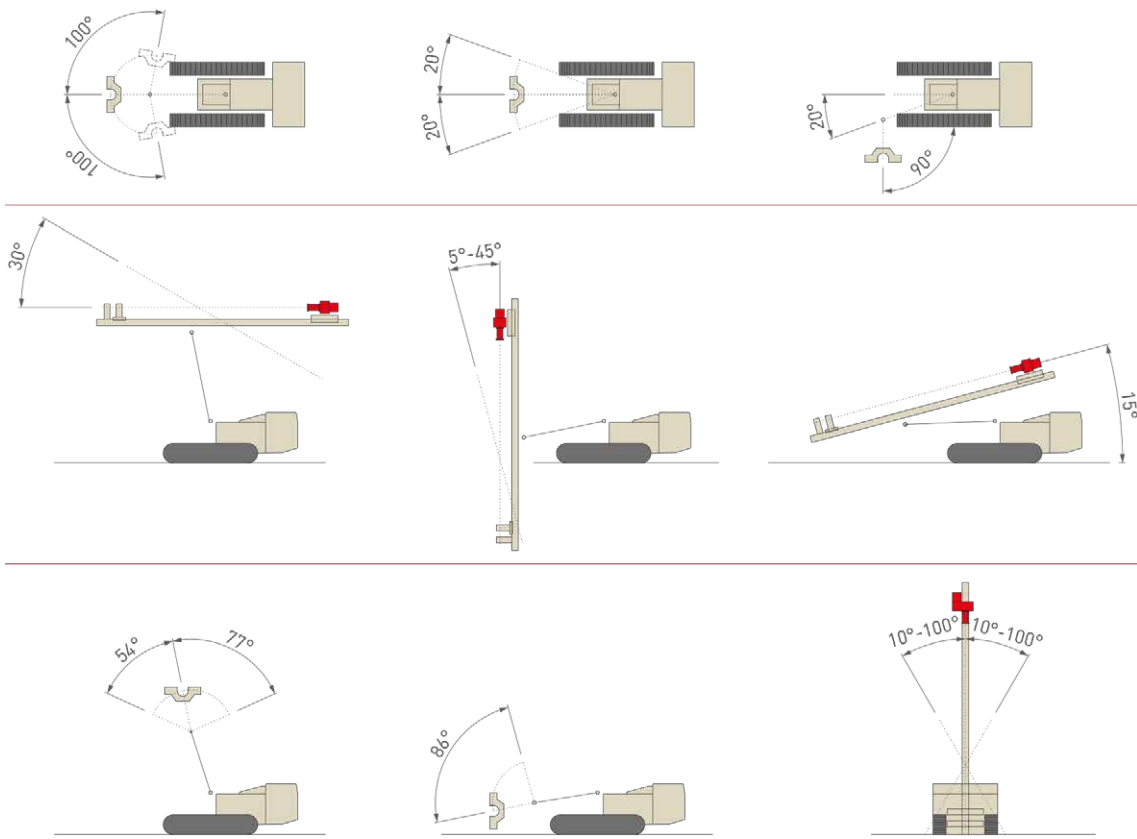
| | | | | |
|--------------------------------------|--|-------|-----------------|------------------|
| Potenza Motore Engine Power | kW | HP | 147 - 168 | 197 - 225 |
| Livello Emissioni Emission Level | - | | | |
| | Step 3A/Tier 3 - Stage 4 / Tier 4 final (HT Line) - Stage 5 / Tier 4 final (HT Line) | | | |
| Corsa Mast Mast Feed Stroke | mm | ft-in | 4.750 - 10.200 | 15'7" - 33'6" |
| Forza di Spinta Feed Force | daN | lbs | 8.000 | 17,984 |
| Forza di Tiro Retract Force | daN | lbs | 8.000 | 17,984 |
| Coppia Rotary Rotary Torque Range | daNm | lb*ft | 1.300 - 3.100 | 9,588 - 22,864 |
| Giri Rotary Rotary Speed Range | rpm | | 101 - 350 | |
| Serraggio Morse Clamp Range | mm | in | 45 - 520 | 1" 3/4 - 20" 1/2 |
| Peso Weight | kg | lbs | 22.000 - 24.000 | 48,500 - 52,900 |

Opzioni & Accessori Options & Accessories

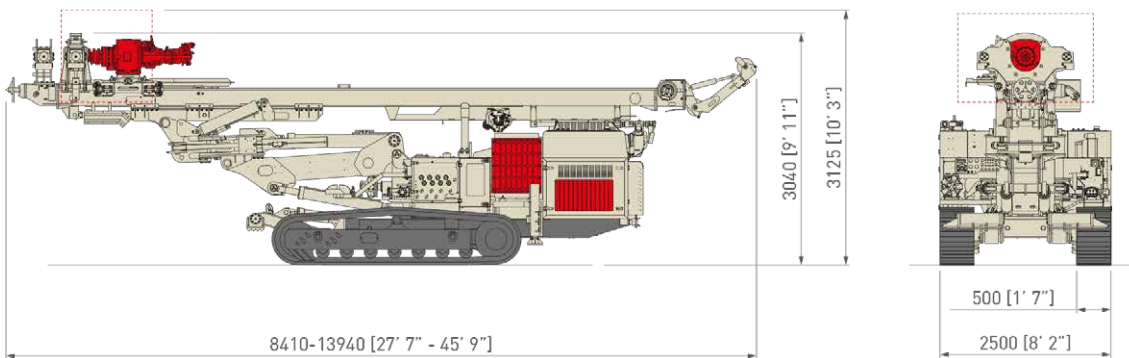
| | | | |
|---|-----------------|--|-----------------|
| Carrello estrattore <i>Casing extractor</i> | PATENTED | Martello idraulico <i>Hydraulic drifter</i> | |
| Sovrapattini in gomma per cingoli <i>Rubber shoes for steel tracks</i> | | Testa vibro <i>Vibro rotary head</i> | |
| Doppia testa <i>Double head</i> | | Mandrino idraulico <i>Hydraulic chuck</i> | |
| Argano idraulico <i>Hydraulic winch</i> | | Prolunga e timer per jet grouting <i>Extension and timer for jet grouting</i> | |
| Centratore guida aste <i>Rod guiding device</i> | | Pompa schiumogeno <i>Foam pump</i> | |
| Pompa a vite <i>Screw pump</i> | | Lubrificatore di linea <i>D.T.H. lubricator</i> | |
| Radiocomando <i>Remote radio control</i> | | Gru idraulica <i>Hydraulic crane</i> | |
| Caricatore 2/6/10 aste <i>2/6/10 rods carousel</i> | | Cuffia fumi <i>Cuttings diverter</i> | PATENTED |
| Saldatrice/generatore <i>Welder unit/generator</i> | | Kit lavaggio <i>Washing kit</i> | |
| Kit pompa carico gasolio <i>Fuel filling pump kit</i> | | Fari di lavoro <i>Work lights</i> | |
| Saracinesca aria-elettro-idraulica <i>Electro-hydraulic air gate valve</i> | | Kit CE <i>CE Marking kit</i> | |
| Pompa triplex <i>Triplex pump</i> | | Sistema ComNect <i>ComNect System</i> | |



Movimentazione Mast Mast Movements



Dimensioni di Trasporto Transport Dimensions



www.comacchio.com



Comacchio s.r.l.

Via Callalta, 24/B - 31039 Riese Pio X (TV) (Italy)

Tel +39 0423 7585 - Fax +39 0423 755592 - sales@comacchio.com