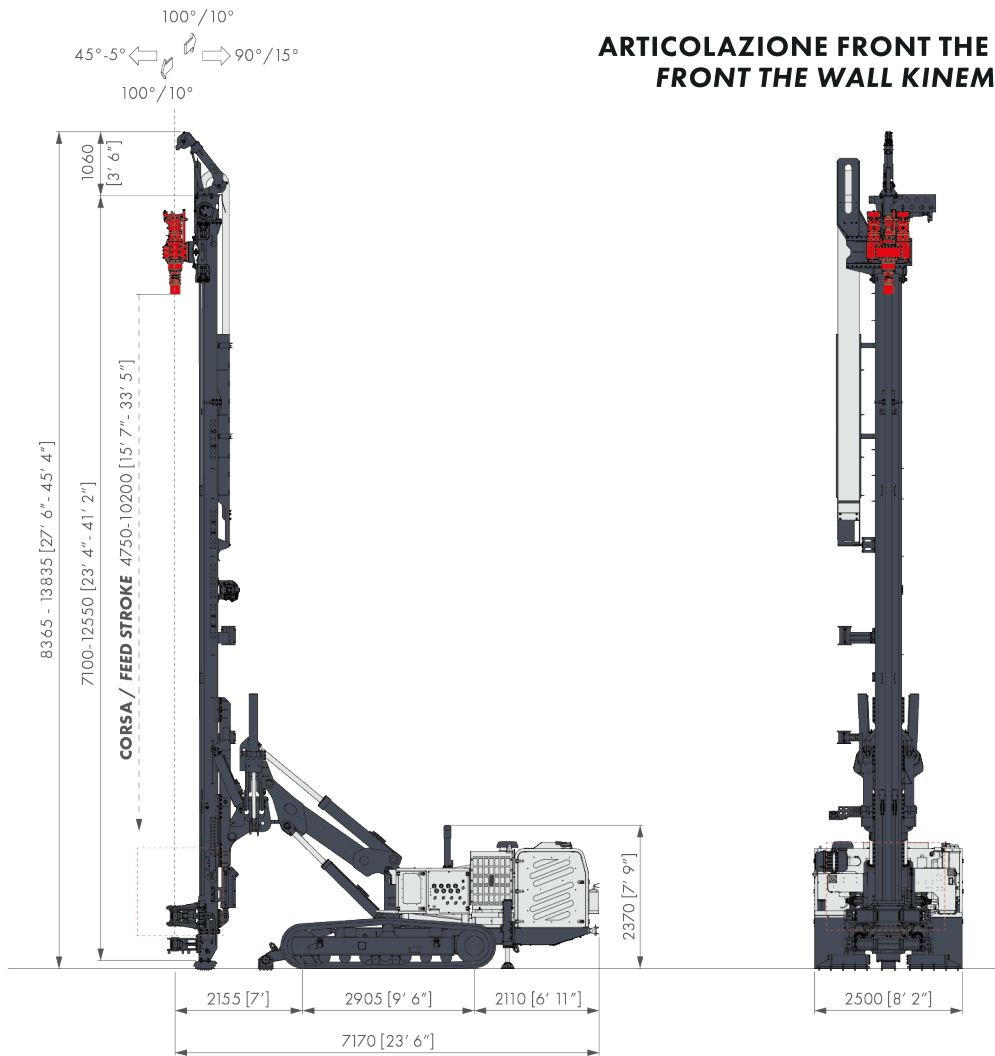


MC 22

PERFORATRICE IDRAULICA CINGOLATA
HYDRAULIC CRAWLER DRILL



ALLESTIMENTO STANDARD STANDARD SET-UP



ARTICOLAZIONE FRONT THE WALL
FRONT THE WALL KINEMATICS



TESTA SINGOLA - SINGLE HEAD



Rotazione
Rotary Drilling



Rotopercussione
Rotary-Percussive



Vibro-Rotazione
Vibro-Rotary


TESTA DOPPIA - DOUBLE HEAD

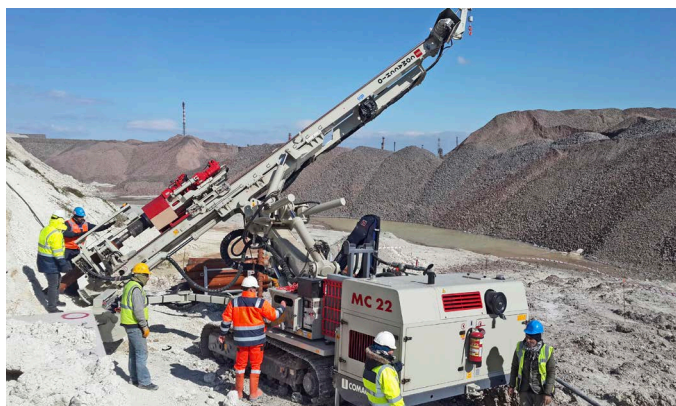
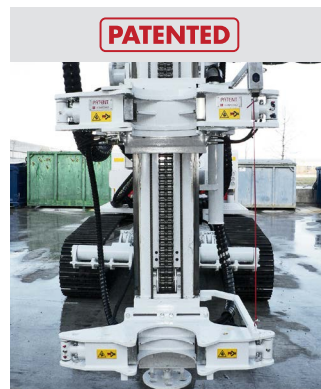
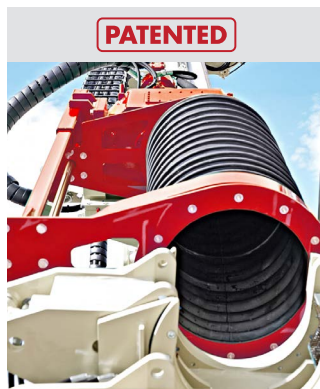
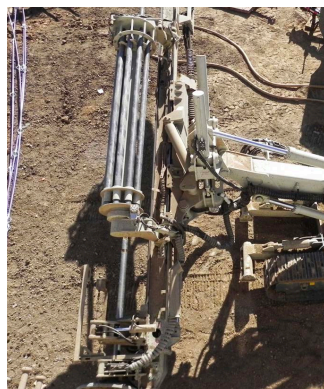


Rotazione-Rotazione
Rotary-Rotary

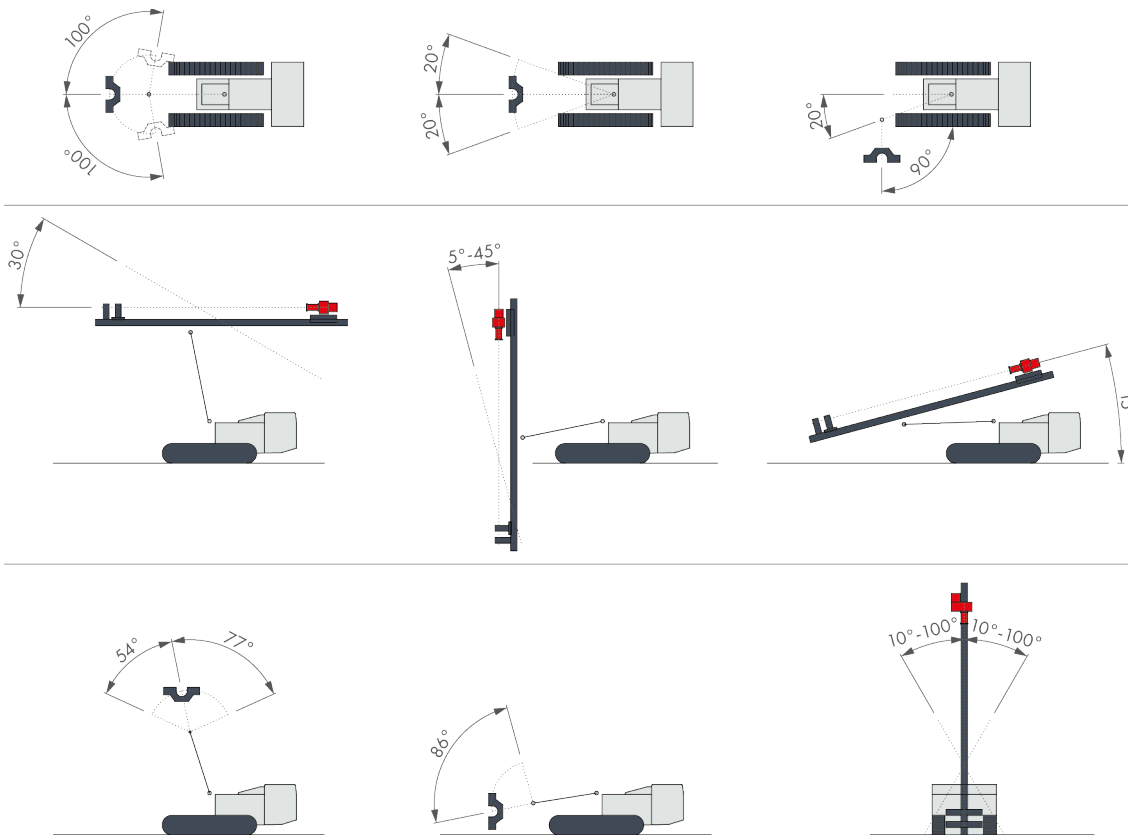
	m.s.	i.s.		
Potenza Motore Engine Power	kW	HP	180 - 205	240 - 278
Livello Emissioni Emission Level	-	-	Stage 3A/Tier 3 - Stage 5/Tier 4 final	
Corsa Mast Mast Feed Stroke	mm	ft-in	4.750 - 10.200	15' 7" - 33' 5"
Forza di Spinta Feed Force	daN	lbs	9.500	21,356
Forza di Tiro Retract Force	daN	lbs	9.500	21,356
Coppia Rotary Rotary Torque Range	daNm	lb * ft	1.700 - 2.900	12,538 - 21,389
Giri Rotary Rotary Speed Range	rpm		200 - 260	
Serraggio Morse Clamp Range	mm	in	45 - 530	1" 3/4 - 20" 7/8
Peso Weight	ton		22 - 24	

OPZIONI E ACCESSORI OPTIONS AND ACCESSORIES

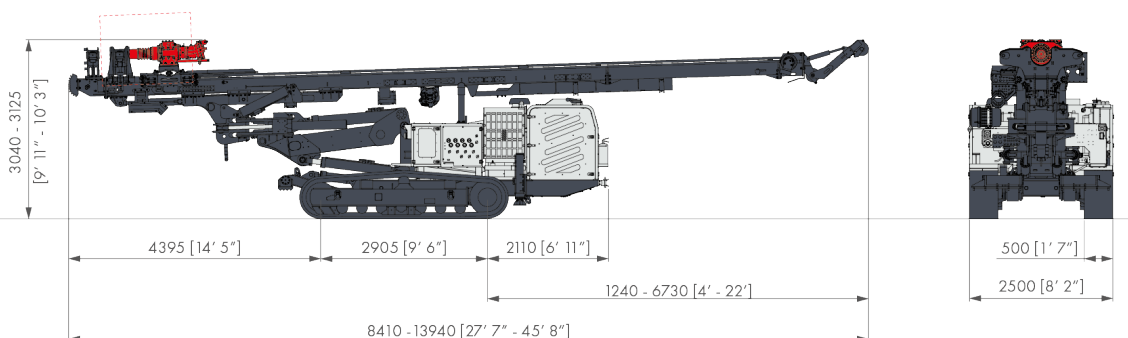
Carrello estrattore <i>Casing extractor</i>	PATENTED	Pompa triplex <i>Triplex pump</i>	
Sovrapattini in gomma per cingoli <i>Rubber shoes for steel tracks</i>		Radiocomando <i>Remote radio control</i>	
Doppia testa <i>Double head</i>		Caricatore 2/6/10 aste <i>2/6/10 rods carousel</i>	
Argano idraulico <i>Hydraulic winch</i>		Saldatrice/generatore <i>Welder unit/generator</i>	
Pompa /schiumogeno <i>Foam pump</i>		Kit pompa carico gasolio <i>Fuel filling pump kit</i>	
Pompa a vite <i>Screw pump</i>		Gru idraulica <i>Hydraulic crane</i>	
Centratore guida aste <i>Rod guiding device</i>		Cuffia fumi <i>Cuttings diverter</i>	PATENTED
Martello idraulico <i>Hydraulic drifter</i>		Fari di lavoro <i>Work lights</i>	
Mandrino idraulico <i>Hydraulic chuck</i>		Kit CE <i>CE Marking kit</i>	
Prolunga e timer per jet grouting <i>Extension and timer for jet grouting</i>		Sistema ComNect ComNect  SIMPLE.SECURE.SMART.	
Lubrificatore di linea <i>D.T.H. lubricator</i>			



MOVIMENTAZIONE MAST MAST MOVEMENTS



DIMENSIONI DI TRASPORTO TRANSPORT DIMENSIONS



Comacchio S.p.A.
Via Callalta, 24/B
31039 Riese Pio X (TV) Italy

T +39 0423 7585
F +39 0423 755592
sales@comacchio.com

comacchio.com

