

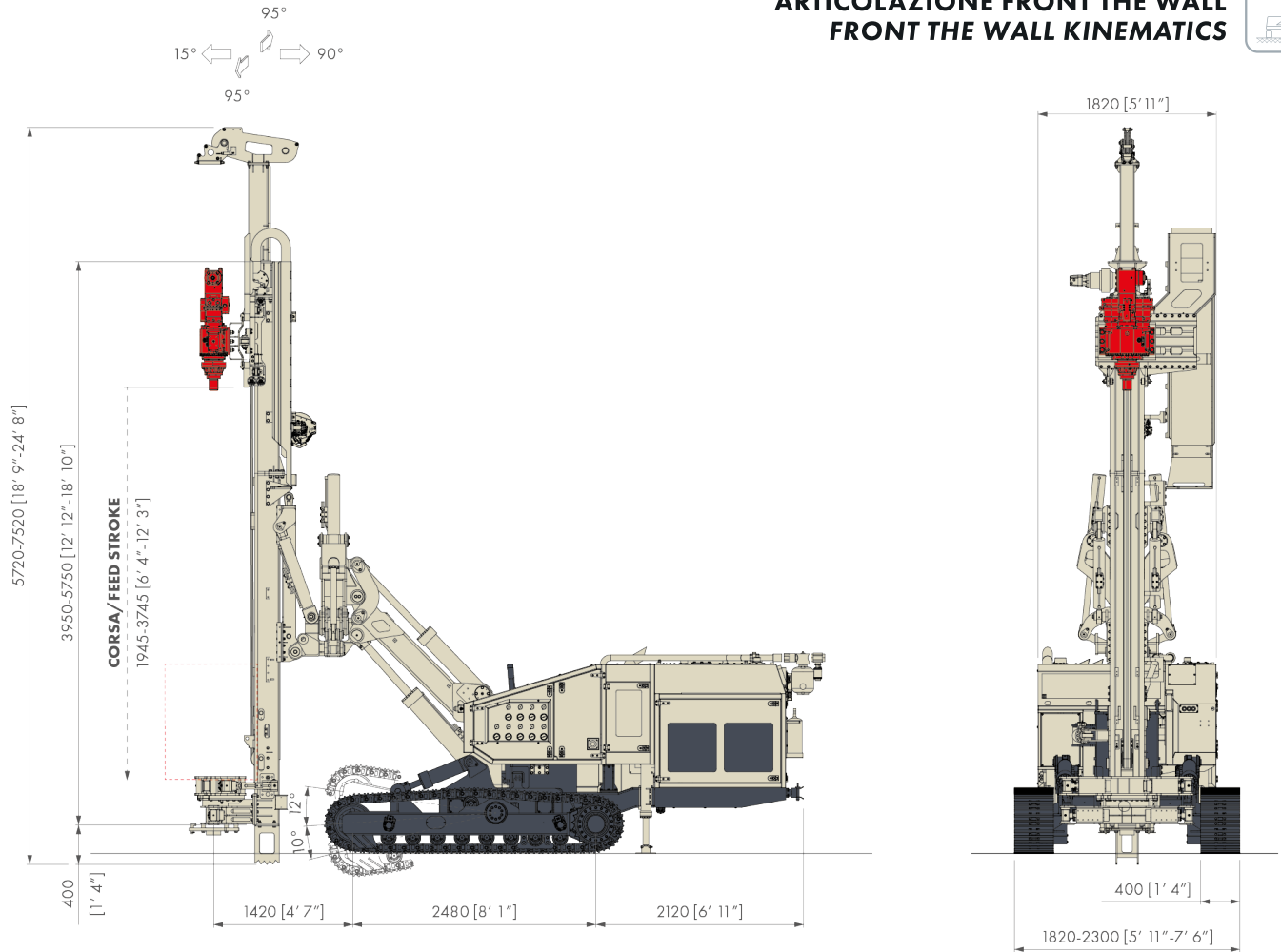
MC 14

PERFORATRICE IDRAULICA CINGOLATA
HYDRAULIC CRAWLER DRILL



ALLESTIMENTO STANDARD STANDARD SET-UP

ARTICOLAZIONE FRONT THE WALL
FRONT THE WALL KINEMATICS



TESTA SINGOLA - SINGLE HEAD

TESTA DOPPIA - DOUBLE HEAD



Rotazione
Rotary Drilling



RotopercuSSIONE
Rotary-Percussive




Vibro-Rotazione
Vibro-Rotary

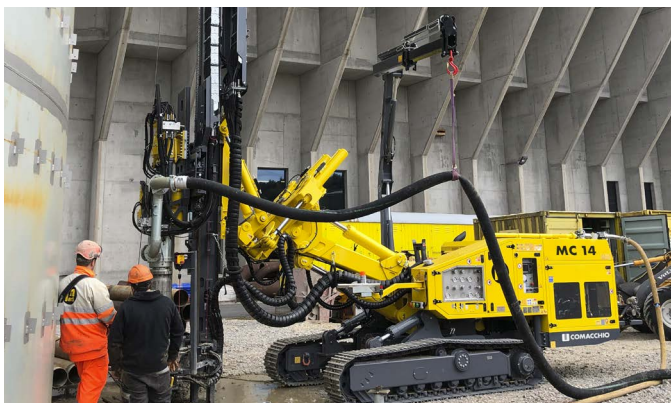
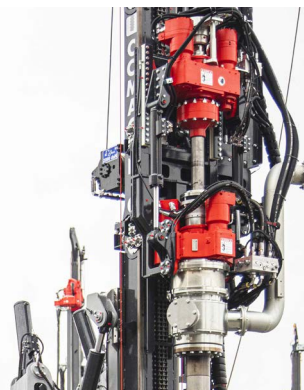


Rotazione-Rotazione
Rotary-Rotary

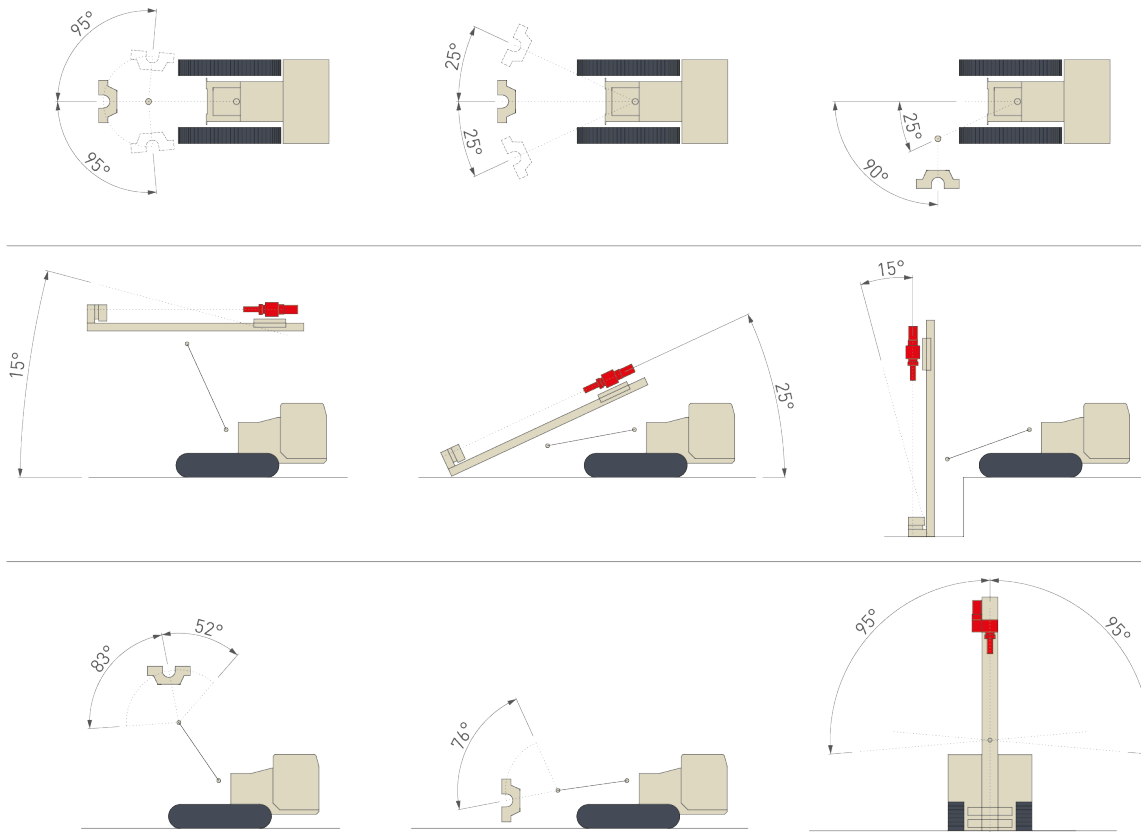
	m.s.	i.s.		
Potenza Motore Engine Power	kW	HP	140	188
Livello Emissioni Emission Level	-	-	Stage 5/Tier 4 final (HT Line)	
Corsa Mast Mast Feed Stroke	mm	ft-in	1.945 - 3.745	6' 4" - 12' 3"
Forza di Spinta Feed Force	daN	lbs	5.400	12,140
Forza di Tiro Retract Force	daN	lbs	5.400	12,140
Coppia Rotary Rotary Torque Range	daNm	lb * ft	1.450 - 2.900	9,588 - 21,389
Giri Rotary Rotary Speed Range	rpm		83 - 175	
Serraggio Morse Clamp Range	mm	in	45 - 365	1" 3/4 - 14" 3/8
Peso Weight	ton		14 - 15	

OPZIONI E ACCESSORI OPTIONS AND ACCESSORIES

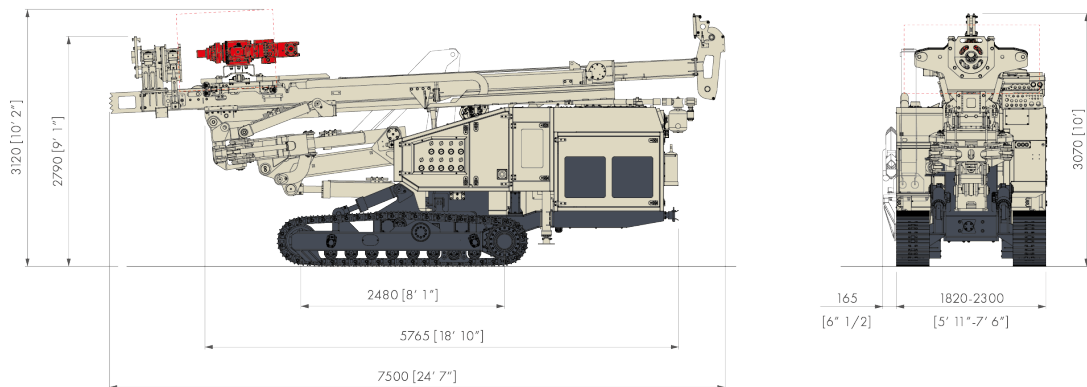
Carrello estrattore <i>Casing extractor</i>	PATENTED	Dispositivo sollevamento aste/tubi <i>Rod/casing lifting device</i>	
Sovrapattini in gomma per cingoli <i>Rubber shoes for steel tracks</i>		Testa vibro <i>Vibro rotary head</i>	
Doppia testa <i>Double head</i>		Mandrino idraulico <i>Hydraulic chuck</i>	
Argano idraulico <i>Hydraulic winch</i>		Martello idraulico <i>Hydraulic drifter</i>	
Pompa fanghi <i>Mud pump</i>		Pompa schiumogeno <i>Foam pump</i>	
Pompa a vite <i>Screw pump</i>		Gru idraulica <i>Hydraulic crane</i>	
Radiocomando <i>Remote radio control</i>		Cuffia fumi <i>Cuttings diverter</i>	PATENTED
Saldatrice/generatore <i>Welder unit/generator</i>		Kit lavaggio <i>Washing kit</i>	
Kit pompa carico gasolio <i>Fuel filling pump kit</i>		Fari di lavoro <i>Work lights</i>	
Saracinesca aria-elettro-idraulica <i>Electro-hydraulic air gate valve</i>		Kit CE <i>CE Marking kit</i>	
Lubrificatore di linea <i>D.T.H. lubricator</i>		Sistema ComNect <i>ComNect System</i>	



MOVIMENTAZIONE MAST MAST MOVEMENTS



DIMENSIONI DI TRASPORTO TRANSPORT DIMENSIONS



Comacchio S.p.A.
Via Callalta, 24/B
31039 Riese Pio X (TV) Italy

T +39 0423 7585
F +39 0423 755592
sales@comacchio.com

comacchio.com



UNI EN ISO 9001:2015 / ISO 14001:2015