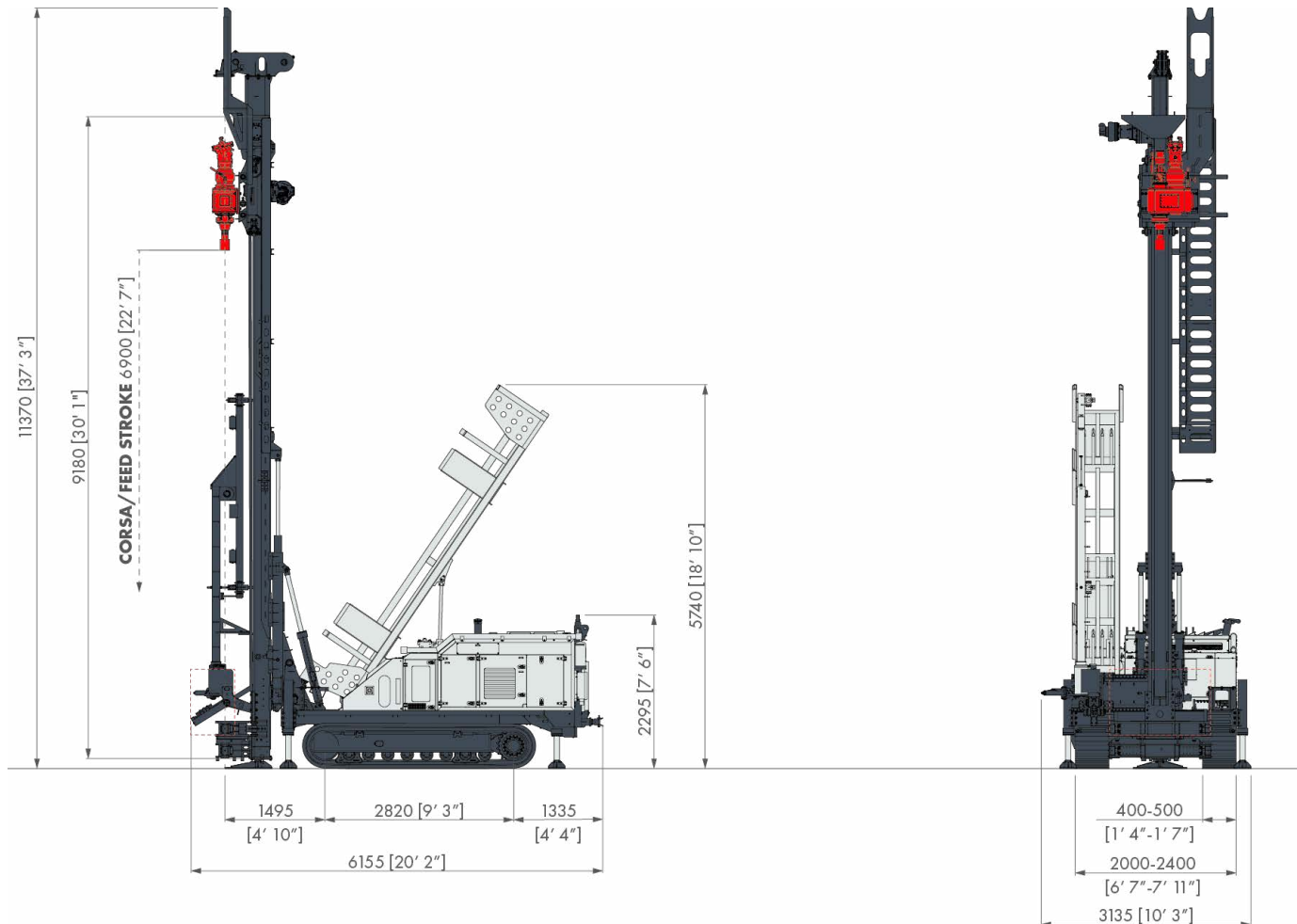


GEO 900A

PERFORATRICE IDRAULICA CINGOLATA MULTIFUNZIONE
MULTIPURPOSE HYDRAULIC CRAWLER DRILL



ALLESTIMENTO STANDARD STANDARD SET-UP



TESTA SINGOLA - SINGLE HEAD




Rotazione
Rotary Drilling

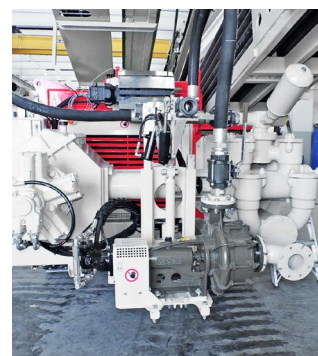


Rotopercussione
Rotary -Percussive

	m.s.	i.s.		
Potenza Motore Engine Power	kW	HP	126 - 180	169 - 240
Livello Emissioni Emission Level	-	-	Stage 3A/Tier 3 - Stage 5/Tier 4 final	
Corsa Mast Mast Feed Stroke	mm	ft-in	6.900	22' 7"
Forza di Spinta Feed Force	daN	lbs	14.500 - 19.500	32,597 - 43,838
Forza di Tiro Retract Force	daN	lbs	15.000	33,721
Coppia Rotary Rotary Torque Range	daNm	lb * ft	1.300 - 2.900	9,588 - 21,389
Giri Rotary Rotary Speed Range	rpm		175 - 1.000	
Serraggio Morse Clamp Range	mm	in	45 - 435	1" 3/4 - 17" 1/8
Peso Weight	ton		21,5 - 22	

OPZIONI E ACCESSORI OPTIONS AND ACCESSORIES

Kit CE <i>CE Marking kit</i>	Testa Sonic <i>Sonic head</i>	
Sovrapattini in gomma <i>Rubber shoes</i>	Pompa acqua-fanghi <i>Water-mud pump</i>	
Impianto martello <i>Setting for hydraulic hammer</i>	Radiocomando <i>Radio control</i>	
Martello idraulico <i>Hydraulic hammer</i>	Lubrificatore di linea <i>D.T.H. lubricator</i>	
Morsa doppia <i>Double clamp</i>	Saracinesca aria-elettro-idraulica <i>Electro-hydraulic air gate valve</i>	
Carrello estrattore <i>Casing extractor</i>	Saldatrice-generatore <i>Welder unit-generator</i>	
Terza morsa <i>Triple clamp</i>	Pompa schiumogeno <i>Foam pump</i>	
Centratore guida aste <i>Rod guiding device</i>	Fari di lavoro <i>Work lights</i>	
Centratori idraulici <i>Hydraulic rod guiding device</i>	Kit lavaggio <i>Washing kit</i>	
Argano <i>Winch</i>	Penetrometro per S.P.T. <i>S.P.T. Penetrometer</i>	
Argano wireline <i>Wireline winch</i>		
Kit RC <i>RC conversion kit</i>		Sistema ComNect <i>ComNect system</i>
Braccio carica aste su testa <i>Pipe loader arm mounted on the rotary head</i>		



APPLICAZIONI APPLICATIONS

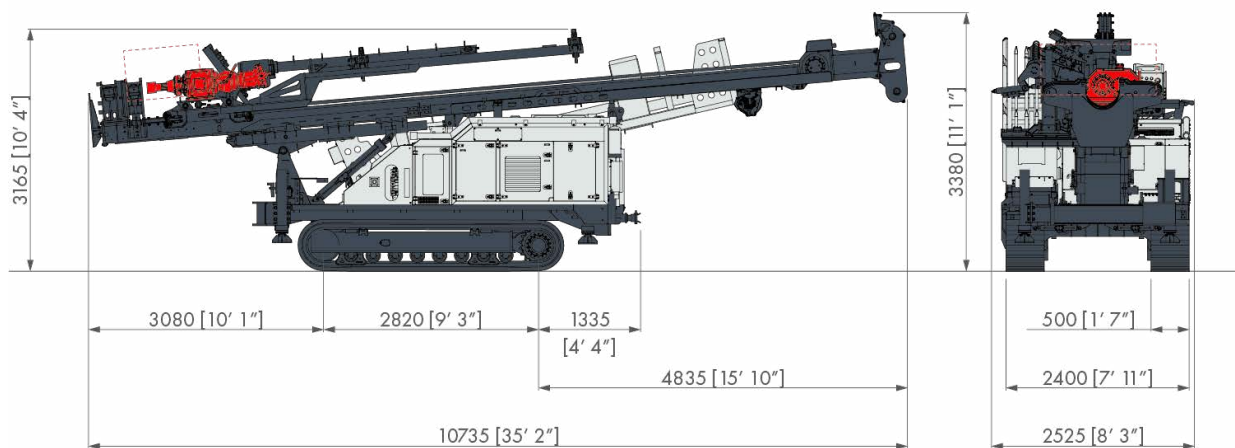
POZZI ACQUA & GEOTERMIA WATER WELL & GEOTHERMAL

Perforazioni a rotazione con martello a fondo foro
D.T.H. drilling

Perforazioni a rotazione a circolazione di fanghi diretta
Rotary drilling with water/mud flushing



DIMENSIONI DI TRASPORTO TRANSPORT DIMENSIONS



Comacchio S.p.A.
Via Callalta, 24/B
31039 Riese Pio X (TV) Italy

T +39 0423 7585
F +39 0423 755592
sales@comacchio.com

comacchio.com



UNI EN ISO 9001:2015 / ISO 14001:2015