

MC 6

Perforatrice idraulica cingolata
Hydraulic crawler drill



High Tech Line

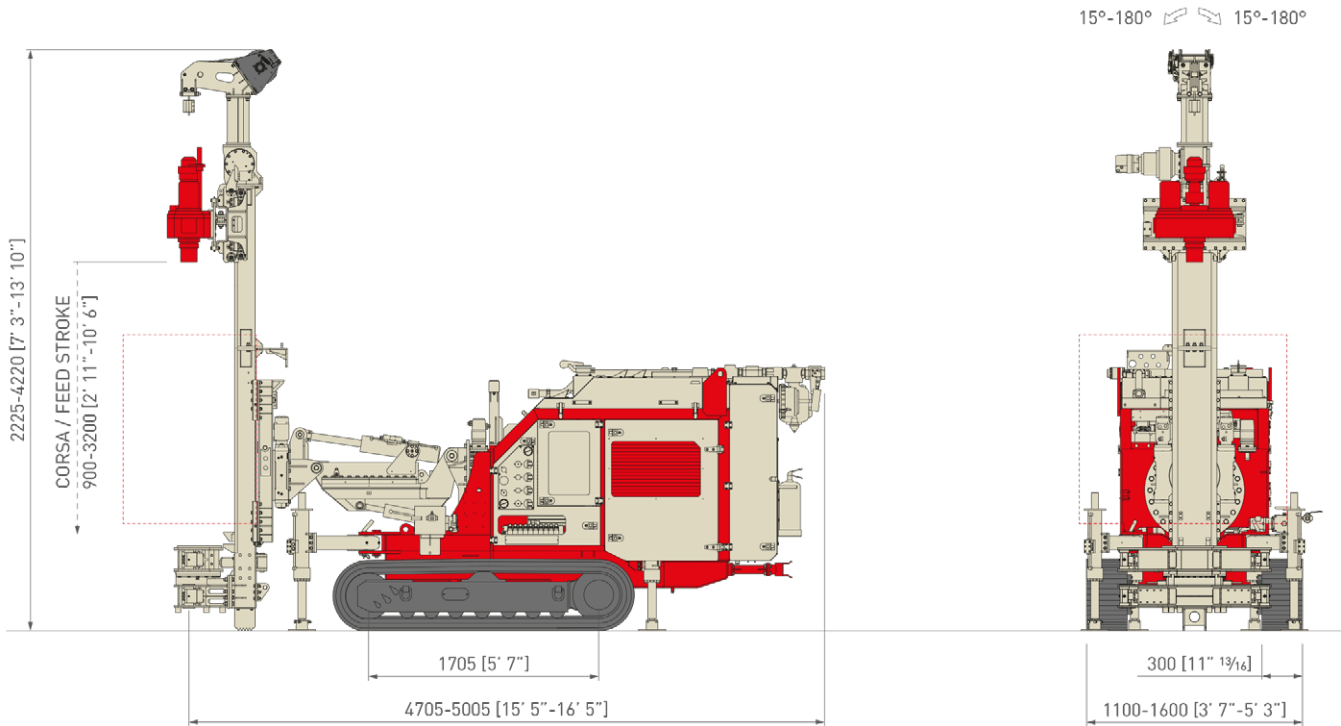


COMACCHIO

DRILLING HI-TECH

MC 6

Allestimento Standard Standard Set-Up



Rotazione
Rotary



Rotopercussione
Rotary - Percussive

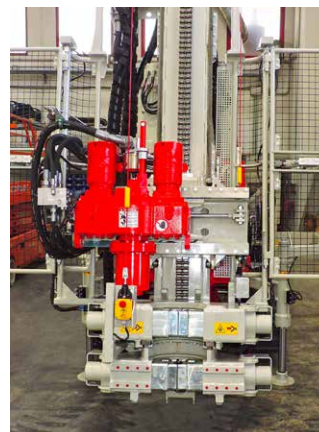


Rotazione - Rotazione
Rotary - Rotary

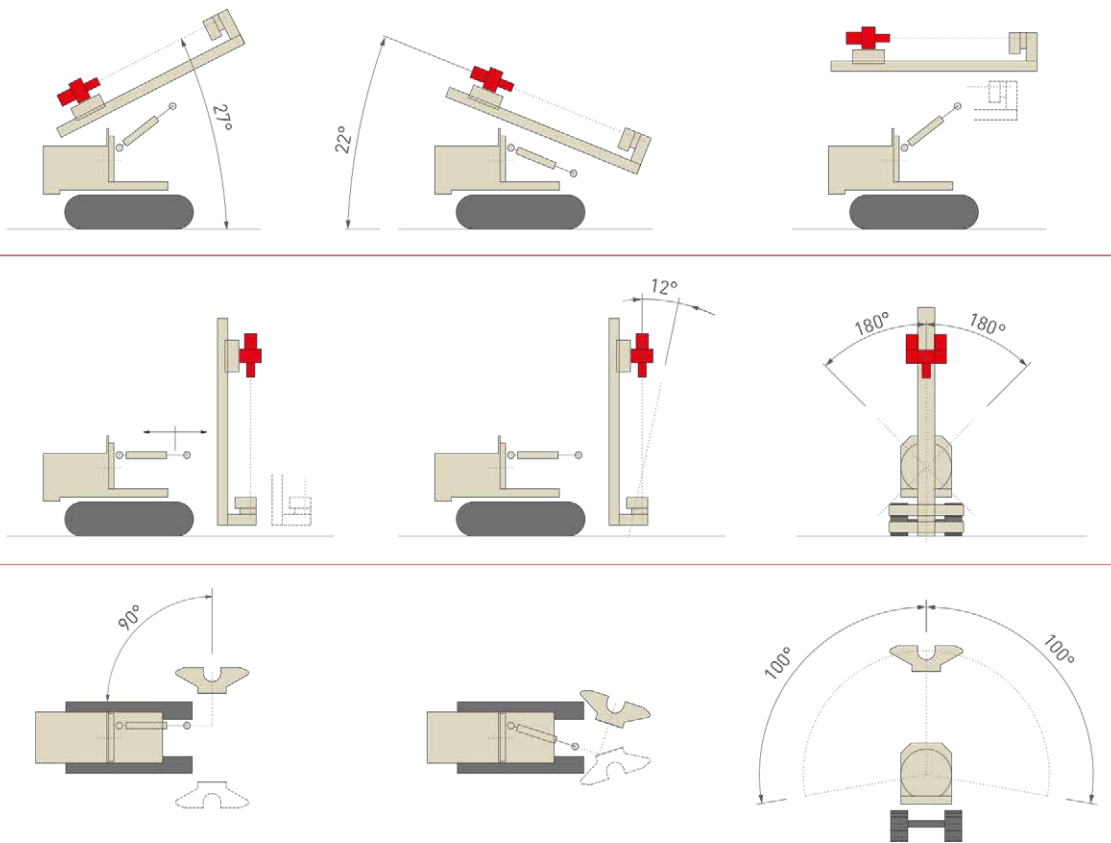
	m.s.		i.s.			
Motore Engine			DIESEL		ELECTRIC	
Potenza Motore Max. Engine Power	kW	HP	100	134	75	101
Livello Emissioni Emission Level	-		Stage 5 / Tier 4 final (HT Line)		-	
Corsa Mast Mast Feed Stroke	mm	ft-in	900 - 3.200	2' 11" - 10' 6"		
Forza di Spinta Feed Force	daN	lbs	5.000	11, 240		
Forza di Tiro Retract Force	daN	lbs	5.000	11, 240		
Coppia Rotary Max Rotary Torque Range	daNm	lb*ft	850 - 1.550	6,269 - 11,432		
Giri Rotary Max Rotary Speed Range	rpm		170 - 380			
Serraggio Morse Clamp Range	mm	in	45 - 325	1" 3/4 - 12" 13/16		
Peso Weight	kg	lbs	6.200 - 6.800	13,700 - 15,000		

Opzioni & Accessori Options & Accessories

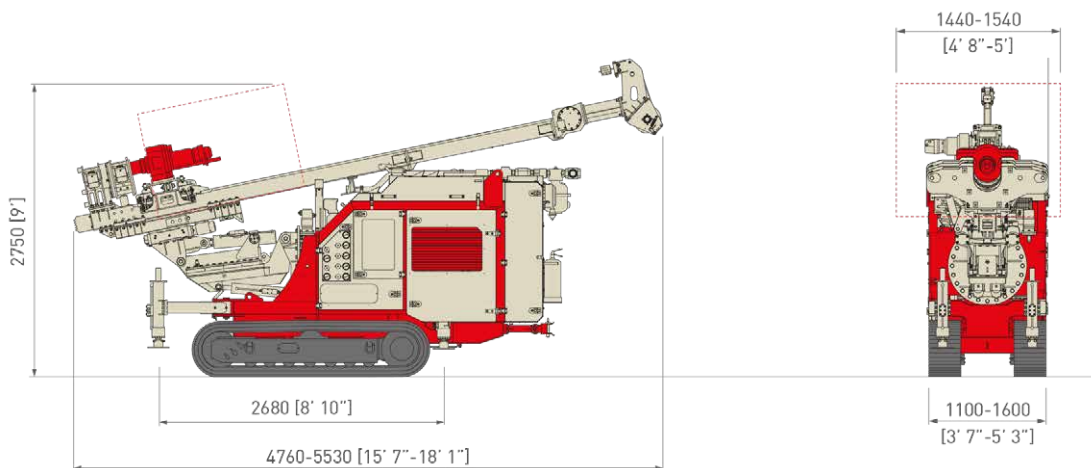
Sovrapattini in gomma per cingoli <i>Rubber shoes for steel tracks</i>	Kit lavaggio <i>Washing kit</i>
Martello idraulico <i>Hydraulic drifter</i>	Argano idraulico <i>Hydraulic winch</i>
Mandrino idraulico <i>Hydraulic chuck</i>	Radiocomando <i>Remote radio control</i>
Prolunga e timer per jet grouting <i>Extension and timer for jet grouting</i>	Kit pompa carico gasolio <i>Fuel filling pump kit</i>
Carrello estrattore PATENTED <i>Casing extractor</i>	Saracinesca aria-elettro-idraulica <i>Electro-hydraulic air gate valve</i>
Pompa di flussaggio <i>Flush pump</i>	Fari di lavoro <i>Work lights</i>
Lubrificatore di linea <i>D.T.H. lubricator</i>	Kit CE <i>CE Marking kit</i>
Pompa schiumogeno <i>Foam pump</i>	Sistema ComNect <i>ComNect System</i>



Movimentazione Mast Mast Movements



Dimensioni di Trasporto Transport Dimensions



www.comacchio.com



Comacchio s.r.l.

Via Callalta, 24/B - 31039 Riese Pio X (TV) (Italy)

Tel +39 0423 7585 - Fax +39 0423 755592 - sales@comacchio.com

I dati tecnici sono indicativi e soggetti a modifiche senza preavviso. La scheda tecnica non riflette tutti i possibili allestimenti della macchina.
Specifications shown are only indicative and subjected to change without prior notice. This is a simplified data sheet that does not show all possible rig configurations.