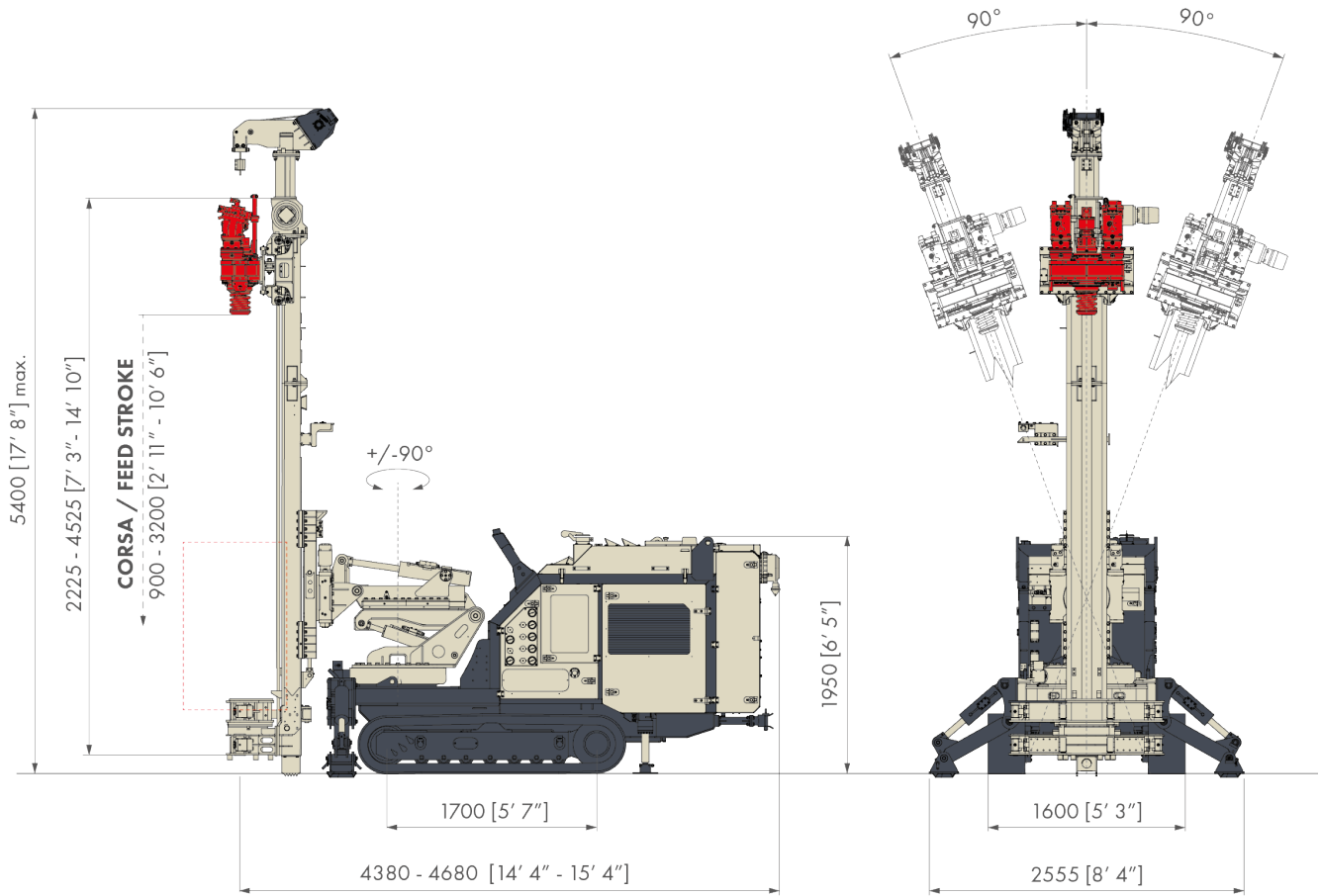


MC 6S

PERFORATRICE IDRAULICA CINGOLATA
HYDRAULIC CRAWLER DRILL



ALLESTIMENTO STANDARD STANDARD SET-UP



TESTA SINGOLA - SINGLE HEAD



Rotazione
Rotary Drilling



Rotopercussione
Rotary-Percussive

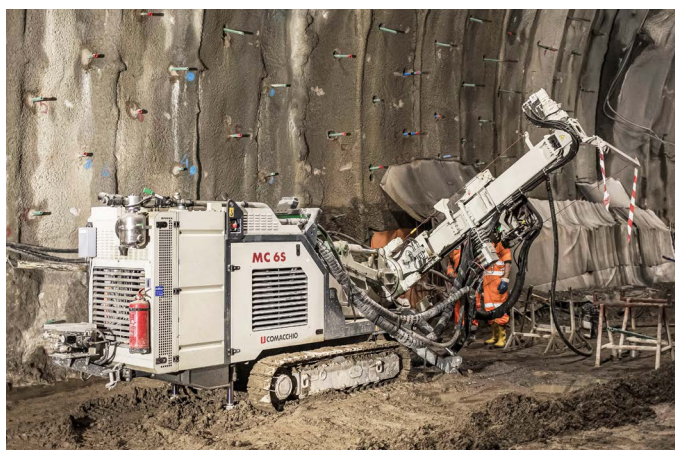
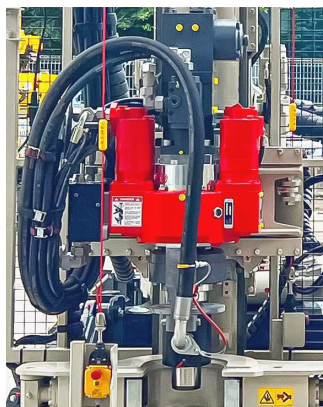
	m.s.	i.s.	DIESEL		ELECTRIC	
Motore Engine						
Potenza Motore Engine Power	kW	HP	93 - 100	125 - 134	75	101
Livello Emissioni Emission Level	-		Stage 3A/Tier3 - Stage 5/Tier 4 final		-	
Corsa Mast Mast Feed Stroke	mm	ft-in	900 - 3.200		2' 11" - 10' 6"	
Forza di Spinta Feed Force	daN	lbs	5.000		11,240	
Forza di Tiro Retract Force	daN	lbs	5.000		11,240	
Coppia Rotary Rotary Torque Range	daNm	lb * ft	850 - 1.350		6,269 - 9,957	
Giri Rotary Rotary Speed Range		rpm	110 - 380			
Serraggio Morse Clamp Range	mm	in	45 - 325		1" 3/4 - 10" 13/16	
Peso Weight		ton	6,5 - 7,5			

OPZIONI E ACCESSORI OPTIONS AND ACCESSORIES

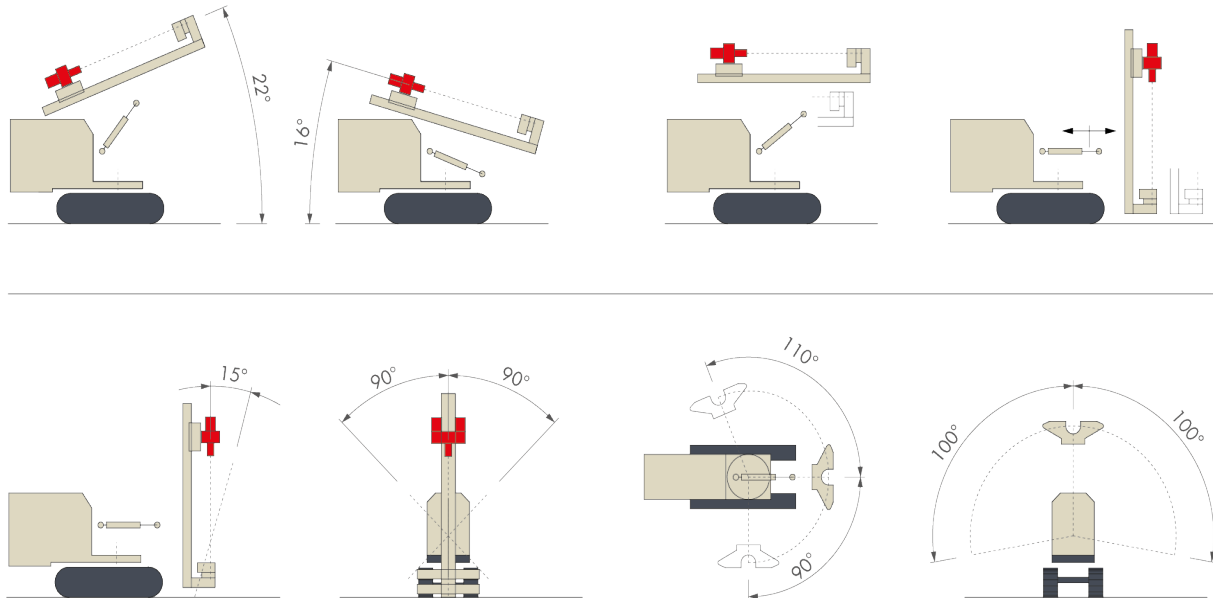
Sovrapattini in gomma per cingoli <i>Rubber shoes for steel tracks</i>	Kit lavaggio <i>Washing kit</i>
Martello idraulico <i>Hydraulic drifter</i>	Argano idraulico <i>Hydraulic winch</i>
Mandrino idraulico <i>Hydraulic chuck</i>	Radiocomando <i>Remote radio control</i>
Prolunga e timer per jet grouting <i>Extension and timer for jet grouting</i>	Kit pompa carico gasolio <i>Fuel filling pump kit</i>
Lubrificatore di linea <i>D.T.H. lubricator</i>	Saracinesca aria-elettro-idraulica <i>Electro-hydraulic air gate valve</i>
Carrello estrattore <i>Casing extractor</i>	Fari di lavoro <i>Work lights</i>
Pompa di flussaggio <i>Flush pump</i>	Kit CE <i>CE Marking kit</i>
Pompa schiumogeno <i>Foam pump</i>	Sistema ComNect <i>ComNect System</i>

PATENTED

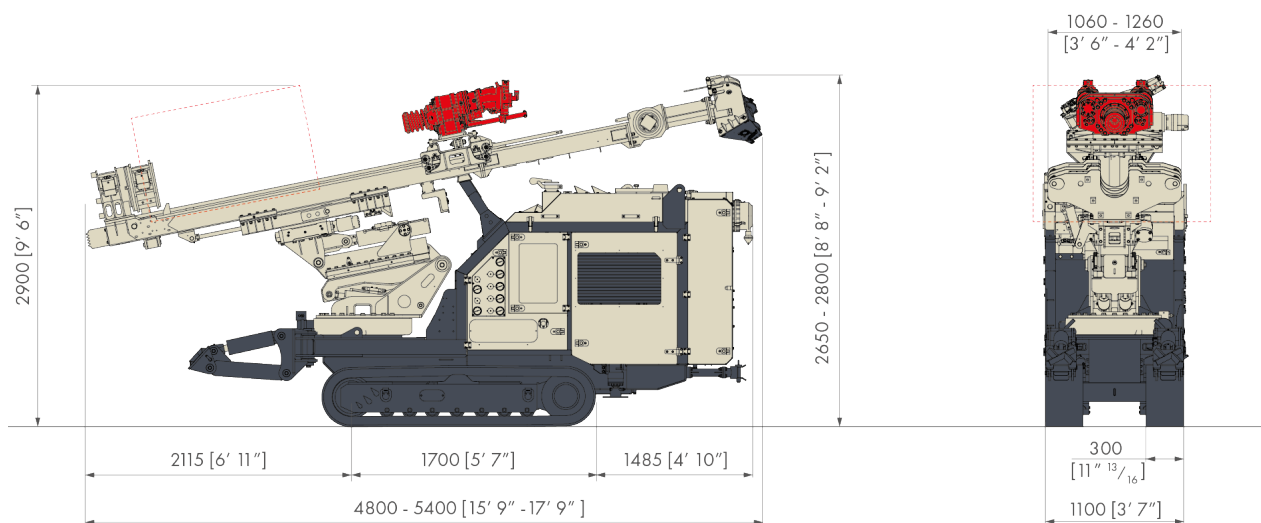
ComNect
SIMPLE.SECURE.SMART.



MOVIMENTAZIONE MAST MAST MOVEMENTS



DIMENSIONI DI TRASPORTO TRANSPORT DIMENSIONS



Comacchio S.p.A.
Via Callalta, 24/B
31039 Riese Pio X (TV) Italy

T +39 0423 7585
F +39 0423 755592
sales@comacchio.com

comacchio.com



UNI EN ISO 9001:2015 / ISO 14001:2015