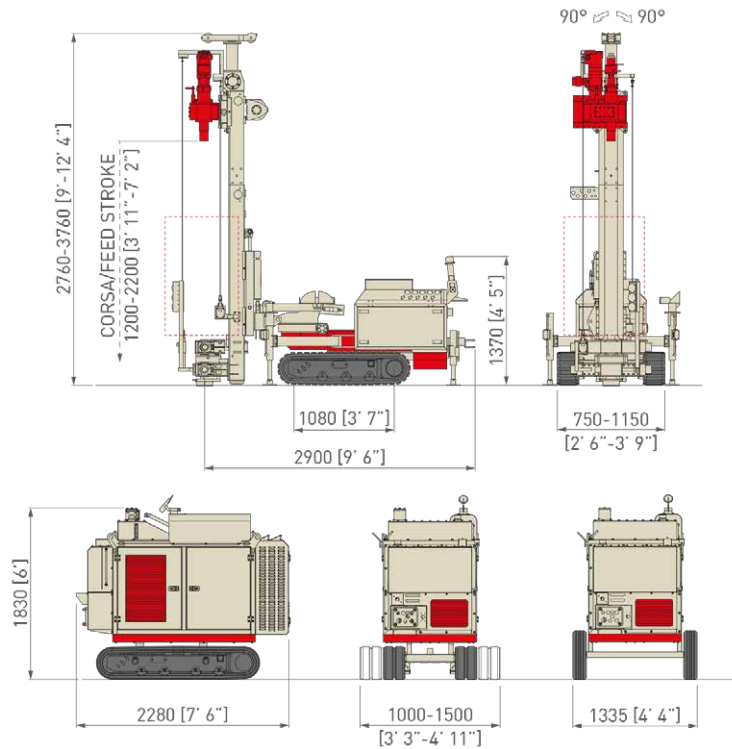




MC 3D



Rotazione
Rotary Drilling



Rotopercussione
Rotary - Percussive



Rotazione - Rotazione
Rotary - Rotary

m.s. i.s.

Motore Engine	-		DIESEL		ELECTRIC	
Potenza Motore Engine Power	kW	HP	33 - 55	44 - 74	30 - 55	40 - 74
Livello Emissioni Emission Level	Stage 3A / Tier 4i - Stage 5 / Tier 4 final (HT Line)					-
Corsa Mast Mast Feed Stroke	mm	ft	1.200 - 2.200		3' 11" - 7' 2"	
Forza di Spinta Feed Force	daN	lbs	2.500		5,620	
Forza di Tiro Retract Force	daN	lbs	2.500		5,620	
Coppia Rotary Rotary Torque Range	daNm	lb*ft	200 - 510		1,475 - 3,761	
Giri Rotary Rotary Speed Range	rpm		80 - 580			
Serraggio Morse Clamp Range	mm	in	45 - 220		1" 3/4 - 8" 11/16	
Peso Perforatrice Rig Weight	kg	lbs	2.600 - 3.100		5,700 - 6,800	
Peso Centrale Power Pack Weight	kg	lbs	1.000 - 2.300		2,200 - 5,000	

