

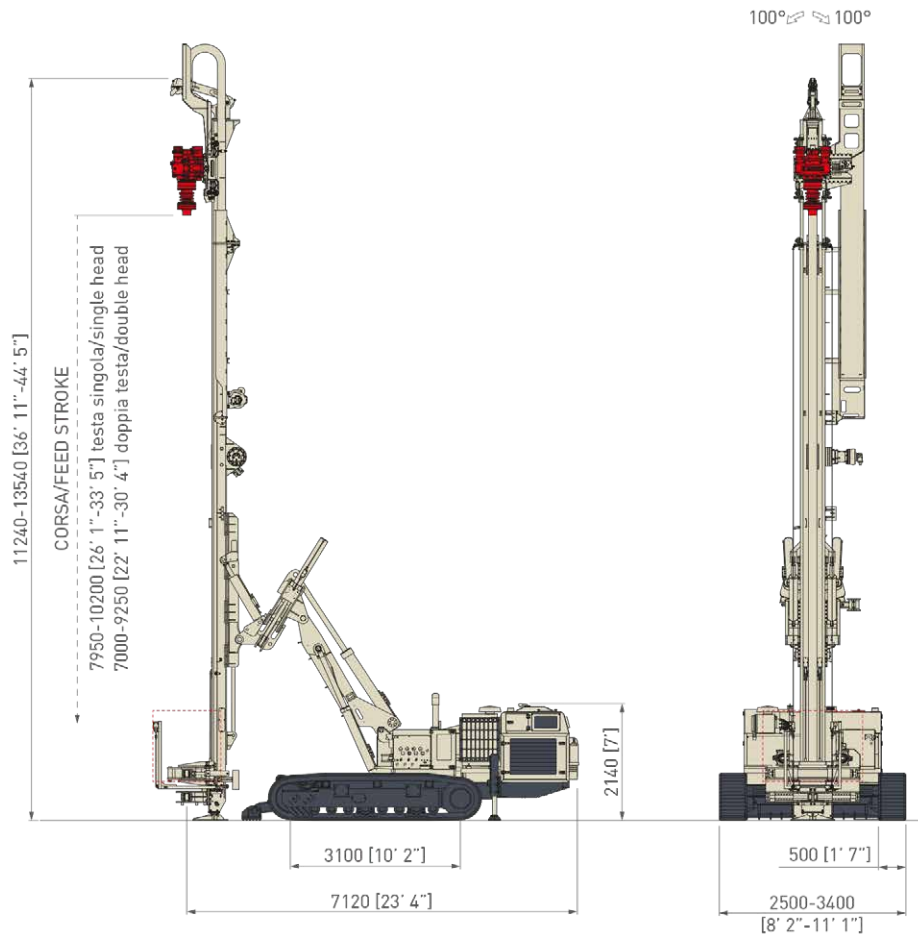
# MC 28 HD

Perforatrice idraulica cingolata  
Hydraulic crawler drill



# MC 28 HD

## Allestimento Standard Standard Set-Up



Rotazione  
Rotary Drilling



Rotopercussione  
Rotary - Percussive



Rotazione - Rotazione  
Rotary - Rotary



Rotazione - Rotopercussione  
Rotary - Percussive



Vibro - Rotazione  
Vibro - Rotary



Rotazione - Vibro Rotazione  
Rotary vibro Drilling

m.s. i.s.

Potenza Motore Engine Power	kW	HP	225	302
Livello Emissioni Emission Level	- Stage 5 / Tier 4 final (HT Line)			
Corsa Mast Mast Feed Stroke	mm	ft-in	7.000 - 10.200	23' 11" - 33' 5"
Forza di Spinta Feed Force	daN	lbs	14.000	31,473
Forza di Tiro Retract Force	daN	lbs	14.000	31,473
Coppia Rotary Rotary Torque Range	daNm	lb*ft	2.400 - 5.500	17,701 - 40,565
Giri Rotary Rotary Speed Range	rpm		72 - 210	
Serraggio Morse Clamp Range	mm	in	85 - 530	3" 3/8 - 20" 7/8
Peso Weight	kg	lbs	29.000 - 30.000	63,900 - 66,100

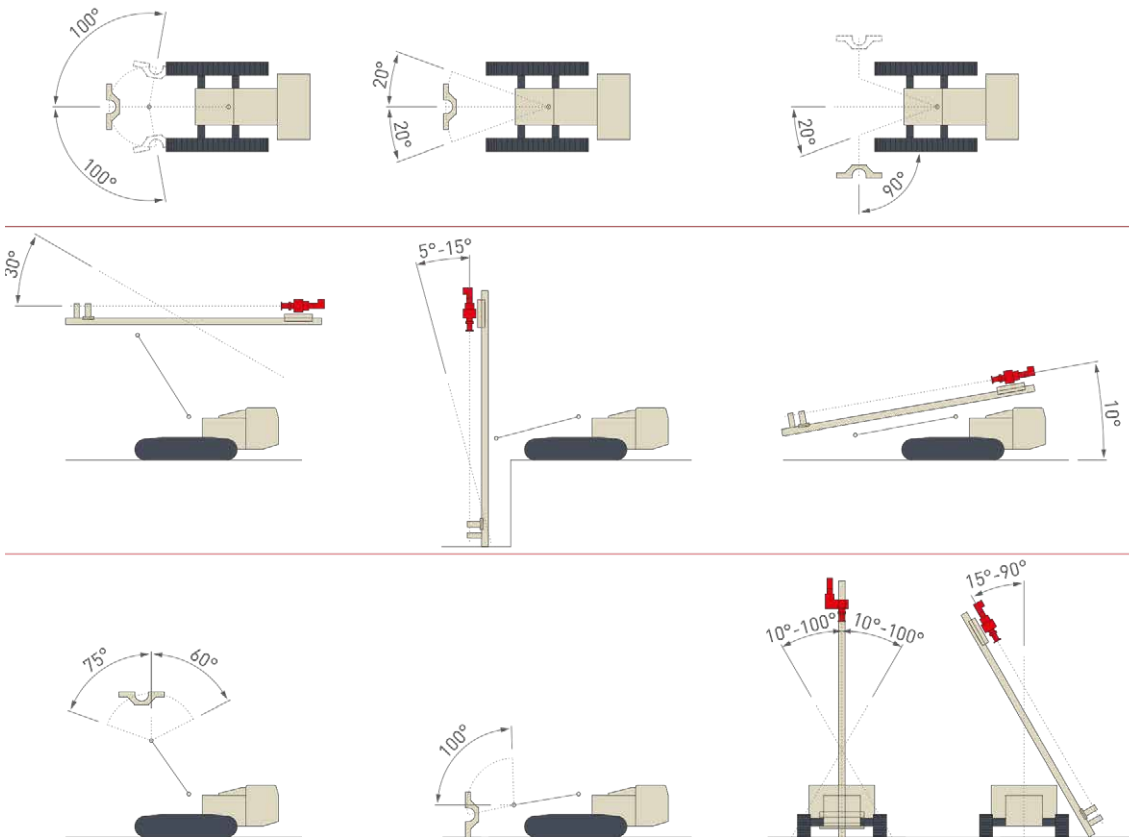
# MC 28 HD

## Opzioni & Accessori Options & Accessories

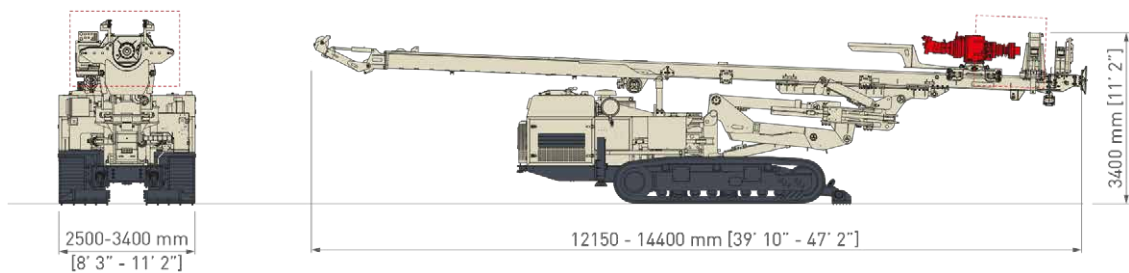
Carrello estrattore <i>Casing extractor</i>	<b>PATENTED</b>	Martello idraulico <i>Hydraulic drifter</i>
Sovrapattini in gomma per cingoli <i>Rubber shoes for steel tracks</i>		Kit pompa carico gasolio <i>Fuel filling pump kit</i>
Morsa doppia <i>Double clamp</i>		Saldatrice/generatore <i>Welder unit/generator</i>
Doppia testa <i>Double head</i>		Cuffia fumi <i>Cuttings diverter</i>
Argano idraulico <i>Hydraulic winch</i>		Pompa schiumogeno <i>Foam pump</i>
Pompa a vite <i>Screw pump</i>		Lubrificatore di linea <i>D.T.H. lubricator</i>
Radiocomando <i>Remote radio control</i>		Testa vibro <i>Vibro rotary head</i>
Saracinesca aria elettro-idraulica <i>Electro-hydraulic air gate valve</i>		Kit lavaggio <i>Washing kit</i>
Centratore guida aste <i>Rod guiding device</i>		Fari di lavoro <i>Work lights</i>
Pompa triplex <i>Triplex pump</i>		Kit CE <i>CE Marking kit</i>
Gru idraulica <i>Hydraulic crane</i>		Sistema ComNect <i>ComNect System</i>



## Movimentazione Mast Mast Movements



## Dimensioni di Trasporto Transport Dimensions



[www.comacchio.com](http://www.comacchio.com)



**Comacchio S.p.A.**

Via Callalta, 24/B - 31039 Riese Pio X (TV) (Italy)

Tel +39 0423 7585 - Fax + 39 0423 755592 - [sales@comacchio.com](mailto:sales@comacchio.com)

I dati tecnici sono indicativi e soggetti a modifiche senza preavviso. La scheda tecnica non riflette tutti i possibili allestimenti della macchina.  
Specifications shown are only indicative and subjected to change without prior notice. This is a simplified data sheet that does not show all possible rig configurations.