

# GEO 305

---

Perforatrice idraulica cingolata multifunzione  
Multipurpose hydraulic crawler drill



*High Tech Line*

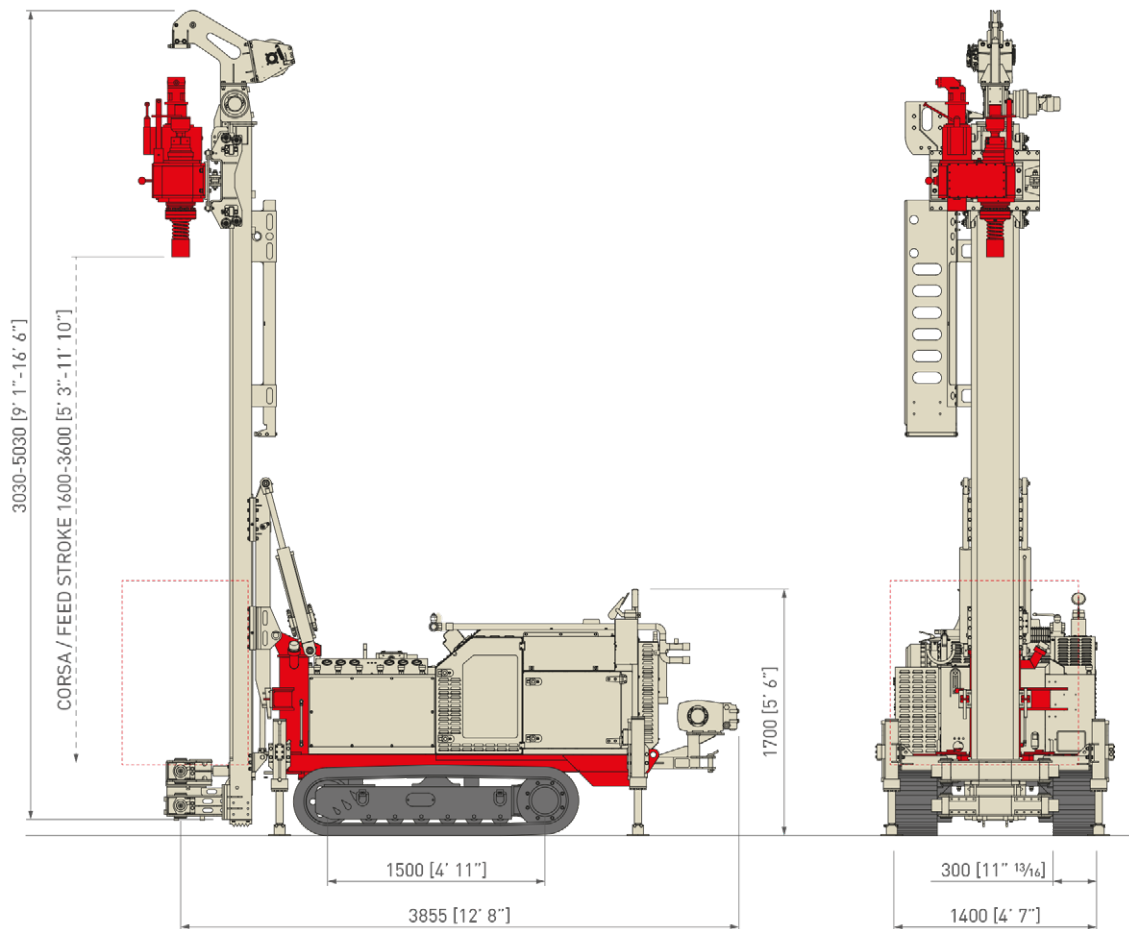


**COMACCHIO**

DRILLING HI-TECH

# GEO 305

Allestimento Standard  
Standard Set-Up

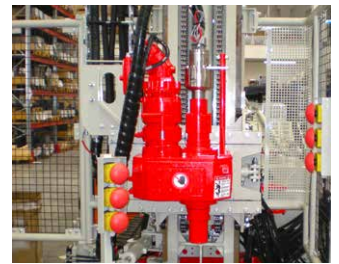


	m.s.	i.s.		
Potenza Motore Engine Power	kW	HP	55,4	74
Livello Emissioni Emission Level	-		Stage 5 / Tier 4 final (HT Line)	
Corsa Mast Mast Feed Stroke	mm	ft-in	1.600 - 3.600	5'3" - 11' 10"
Forza di Spinta Feed Force	daN	lbs	3.500 - 5.000	7,868 - 11,240
Forza di Tiro Retract Force	daN	lbs	3.500 - 5.000	7,868 - 11,240
Coppia Rotary Max Rotary Torque Range	daNm	lb*ft	470 - 1.100	3,466 - 8,113
Giri Rotary Max Rotary Speed Range	rpm		130 - 580	
Serraggio Morse Clamp Range	mm	in	45 - 305	1" 3/4 - 12"
Peso Weight	kg	lbs	4.000 - 9.500	8,800 - 21,000

# GEO 305

## Opzioni & Accessori Options & Accessories

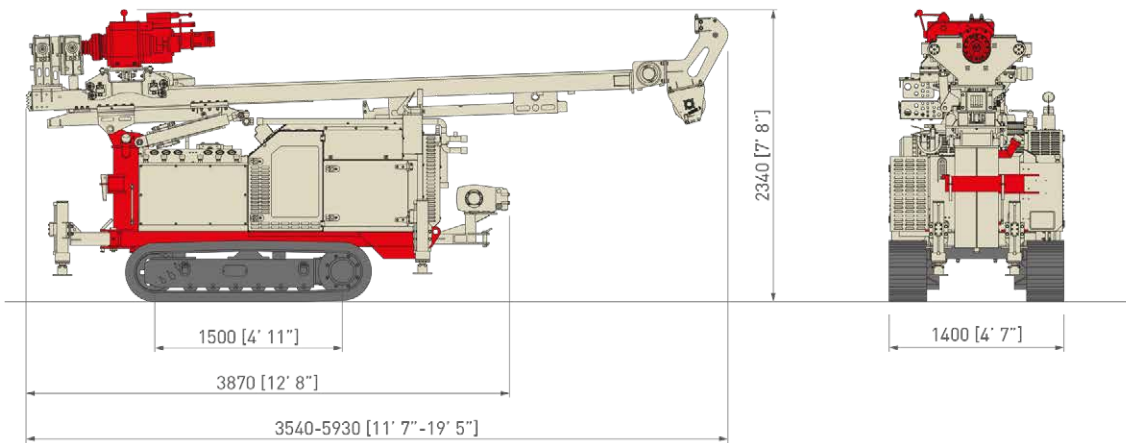
Sovrapattini in gomma per cingoli <i>Rubber shoes for steel tracks</i>	Testa Sonic <i>Sonic head</i>
Impianto martello <i>Setting for hydraulic hammer</i>	Penetrometro per S.P.T. <i>S.P.T. Penetrometer</i>
Martello idraulico <i>Hydraulic drifter</i>	Kit lavaggio <i>Washing kit</i>
Martinetti estrattori <i>Casing extractor cylinders</i>	Argano wireline <i>Wireline winch</i>
Morsa doppia <i>Double clamp</i>	Argano <i>Winch</i>
Gruppo morsa svitatore con carrello estrattore ** <i>Rod holder and combined breaker with casing extractor **</i>	Radiocomando <i>Remote radio control</i>
Serbatoio porta aste ** <i>Pipe rack **</i>	Saldatrice-generatore <i>Welder unit-generator</i>
Lubrificatore di linea <i>D.T.H. lubricator</i>	Saracinesca aria-elettro-idraulica <i>Electro-hydraulic air gate valve</i>
Verricello di traino <i>Towing winch</i>	Fari di lavoro <i>Work lights</i>
Pompa acqua-fanghi <i>Water-mud pump</i>	Kit CE <i>CE Marking kit</i>
Pompa schiumogeno <i>Foam pump</i>	Sistema ComNect <i>ComNect System</i>



\* Solo con mast avanzamento cilindro. / Only in combination with the mast with cylinder feeding system.  
 \*\* Non combinabile con radiocomando. / Cannot be combined with radio control.



## Dimensioni di Trasporto Transport Dimensions



[www.comacchio.com](http://www.comacchio.com)



**Comacchio s.r.l.**

Via Callalta, 24/B - 31039 Riese Pio X (TV) (Italy)

Tel +39 0423 7585 - Fax + 39 0423 755592 - [sales@comacchio.com](mailto:sales@comacchio.com)

I dati tecnici sono indicativi e soggetti a modifiche senza preavviso. La scheda tecnica non riflette tutti i possibili allestimenti della macchina.  
Specifications shown are only indicative and subjected to change without prior notice. This is a simplified data sheet that does not show all possible rig configurations.